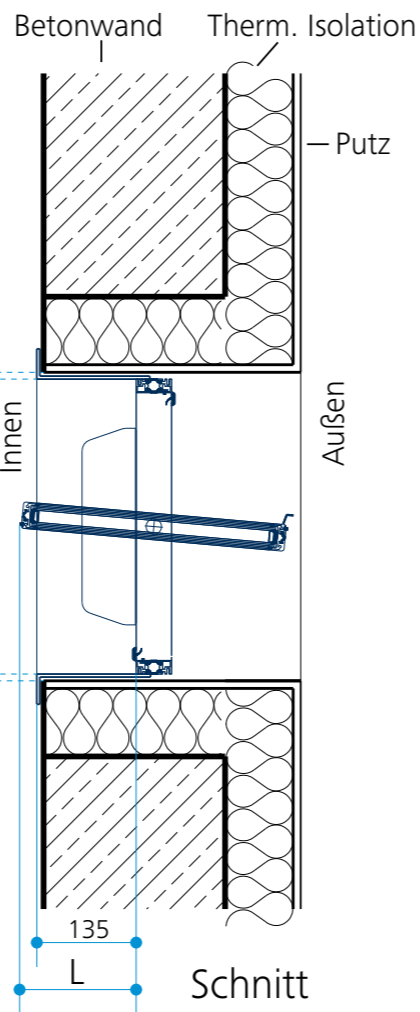
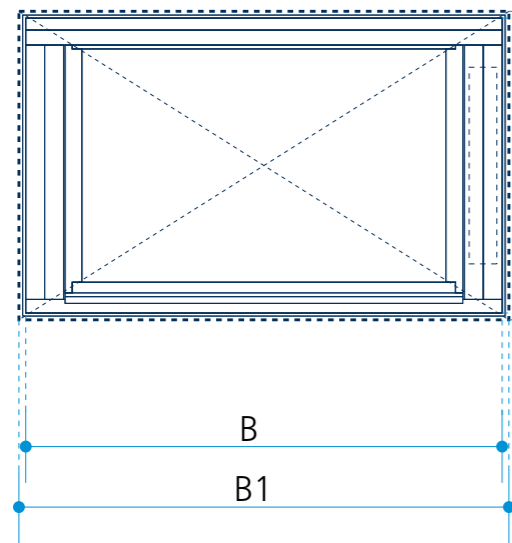


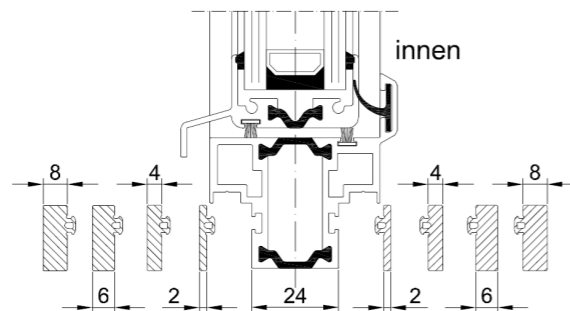
S9-iVt-05 LF-MR

Außenansicht



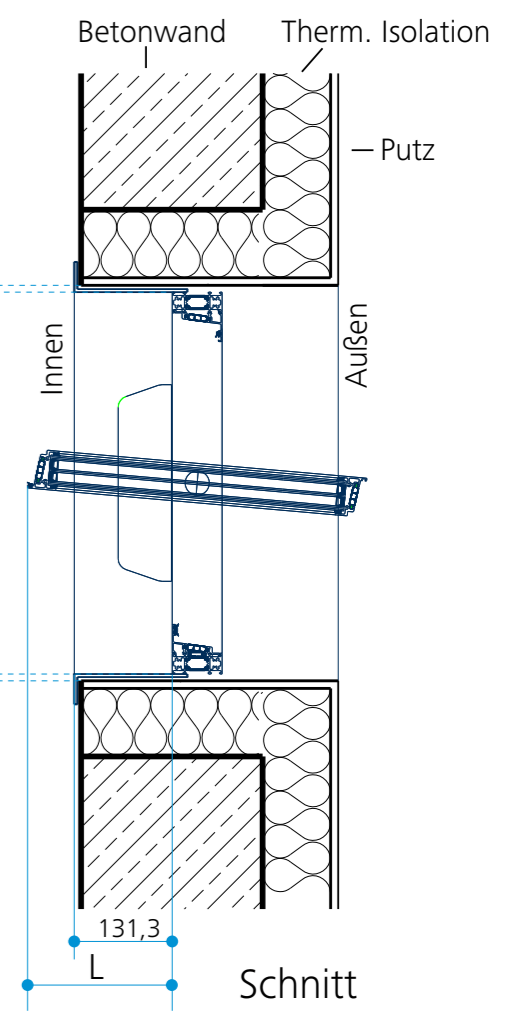
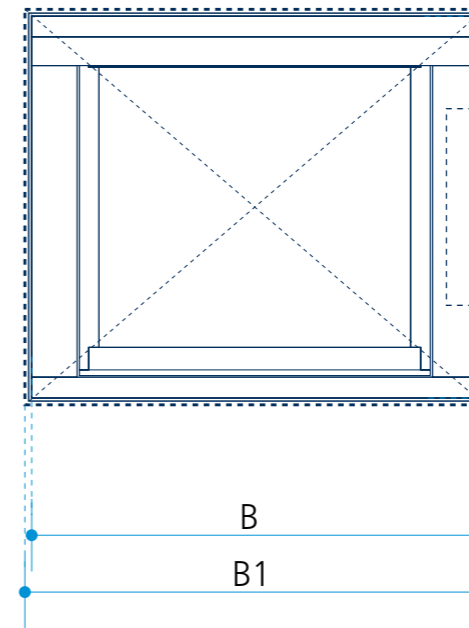
Rahmen auch als Klemmprofil erhältlich

Rahmen
Typ 2



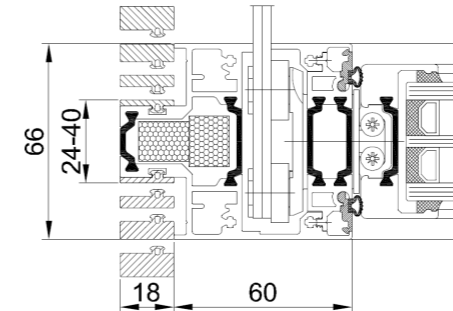
Tairmo LF-MR

Außenansicht

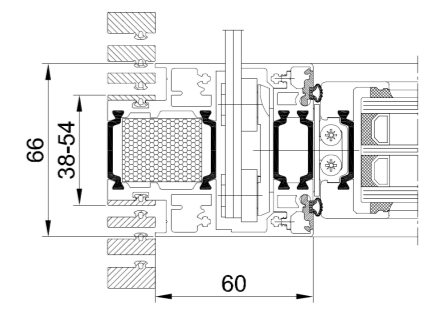


Rahmen auch als Klemmprofil erhältlich

Rahmen
Typ 2



Rahmen
Typ 3



S9-iVt-05 LF-MR* = Lamellenfenster aus Sandwich-Panel inkl. Montagerahmen

Artikelbezeichnung nach Elementabmessungen (mm) BxH	420x420	570x570	775x775
Netto Lüftungsfläche (m ²)	0,10	0,20	0,39
Rohbauöffnung (mm) B1xH1	450x450	600x600	805x805
Fensterlänge (mm) L	169,1	111,2	101,1
Panel U _p -Wert (W/m ² K)	1,0	1,0	1,0
U _w -Wert (W/m ² K)	2,5	2,3	2,1
Anzahl der Lamellen	1	2	3
Artikelnummer	31.614.00	31.614.02	31.614.04

*Lamellenfenster auch mit 2-fach Isolierverglasung möglich.
Weitere Größen auf Anfrage.

Tairmo LF-MR* = Lamellenfenster mit 3-fach Isolierverglasung inkl. Montagerahmen

Artikelbezeichnung nach Elementabmessungen (mm) BxH	800x350	590x505	740x505	815x815
Netto Lüftungsfläche (m ²)	0,11	0,15	0,20	0,40
Rohbauöffnung (mm) B1xH1	830x380	620x535	770x535	845x845
Fensterlänge (mm) L	114,2	191,4	191,4	162,4
Panel U _p -Wert (W/m ² K)	0,7	0,7	0,7	0,7
U _w -Wert (W/m ² K)	1,9	1,8	1,7	1,6
Anzahl der Lamellen	1	1	1	2
Artikelnummer	31.614.40	Auf Anfrage	31.614.42	Auf Anfrage

*Lamellenfenster auch als Sandwich-Panel möglich.
Weitere Größen auf Anfrage.



Lamellenfenster S9-iVt-05 LF-MR

Lamellenfenster Tairmo LF-MR

Vertikal-Einbau (Fassade)

Datum: 01/01/2022